

LOCATELLI

CRANE



GRIL 8125 

CARRO

TELAIO

Scatolato e saldato, costruito con materiali ad alta resistenza.

STABILIZZATORI IDRAULICI

4 stabilizzatori idraulici con comandi indipendenti dalla cabina.

4 cilindri idraulici con valvola di tenuta bloccano in posizione quattro travi telescopiche inclinabili complete di piedi di appoggio.

MOTORE

Caterpillar C 4.4, quattro cilindri diesel turbosovralimentato, raffreddato ad acqua. Potenza max 83 kW (111HP) a 2.200 giri/min. Coppia max 418 Nm a 1.400 giri/min. Filtro aspirazione aria a secco con indicatore di intasamento. Capacità serbatoio carburante 90 L.

TRASMISSIONE

Trasmissione idrostatica a circuito chiuso con regolazione continua della velocità. Pompa a pistoni a portata variabile, motore a pistoni a cilindrata variabile montato su cambio-ripartitore a due marce AV e RM. Controllo elettronico della gestione del sistema pompa-motore idraulico.

POMPE IDRAULICHE

Ad ingranaggi, una doppia in tandem con la pompa a pistoni ed una singola azionata dalla presa di forza sul motore. Portata totale 212 L/min a pieno regime. Capacità serbatoio 290 L.

ASSI

Anteriore: traente/sterzante con bloccaggio differenziale, riduzioni planetarie e cambio-ripartitore, montato rigidamente sul telaio.

Posteriore: traente/sterzante con differenziale e riduzioni planetarie, oscillante per l'impiego fuoristrada. Bloccaggio automatico dell'oscillazione per il lavoro su gomme.

STERZO

Idrostatico, tipo "load sensing", con azione sulle quattro ruote.

Tre possibilità di sterzata: solo ruote anteriori; coordinate; a granchio.

FREMI

Di servizio/emergenza: multidisco a bagno d'olio, autoregistranti, a doppio circuito indipendente. Comando a pedale con azione su tutte le ruote.

Di stazionamento: a tamburo montato sull'asse posteriore.

PNEUMATICI

365/80 R20 montati in singolo.

IMPIANTO ELETTRICO

Impianto elettrico di avviamento e illuminazione a 24 Volt conforme alla normativa CE.

TORRETTA

STRUTTURA TORRETTA

Costruita con piastre e profilati in acciaio ad alta resistenza.

BRACCIO TELESCOPICO

A 3 sezioni. Braccio a sfilamento interamente idraulico e sincronizzato da 4,8 m a 12,6 m. Altezza massima testa braccio 15,0 m.

In opzione: braccio a 4 sezioni a sfilamento idraulico e sincronizzato da 5,8 m a 20,0 m. Altezza massima testa braccio 22,1 m.

SOLLEVAMENTO BRACCIO

Cilindro idraulico a doppio effetto. Elevazione da -9° a +78°.

ROTAZIONE TORRETTA

Rotazione continua su 360°. Motore oleodinamico idraulico con riduttore a doppia riduzione epicicloidale. Freno di rotazione automatico a dischi multipli. Ralla a dentatura esterna. Bloccaggio manuale rotazione con comando dalla cabina di guida.

ARGANO

Idraulico, azionato da motore a pistoni assiali accoppiato a riduttore a doppia riduzione epicicloidale. Freno automatico a dischi multipli e valvole di controbilanciamento. Rullo pressafuone.

CABINA

Costruita in acciaio e sospesa elasticamente sul lato sinistro della torretta. Visibilità panoramica e completa di ampi vetri di sicurezza. Sedile dell'operatore scorrevole e regolabile in altezza e profondità.

COMANDI GRU

Manipolatori montati sui braccioli del sedile operatore per il comando indipendente o simultaneo dei movimenti gru. Interruttori elettrici per il comando degli stabilizzatori.

DISTRIBUTORI

Distributori idraulici individuali garantiscono la combinazione simultanea dei movimenti della gru. Sistema centralizzato per il controllo delle pressioni idrauliche.

COMANDI DI TRASLAZIONE GRU

Volante inclinabile. Selettore modalità di sterzata. Comando a leva per l'inversione di direzione. Selettore per il cambio di velocità. Interruttore elettrico per il bloccaggio del differenziale anteriore e il freno di parcheggio.

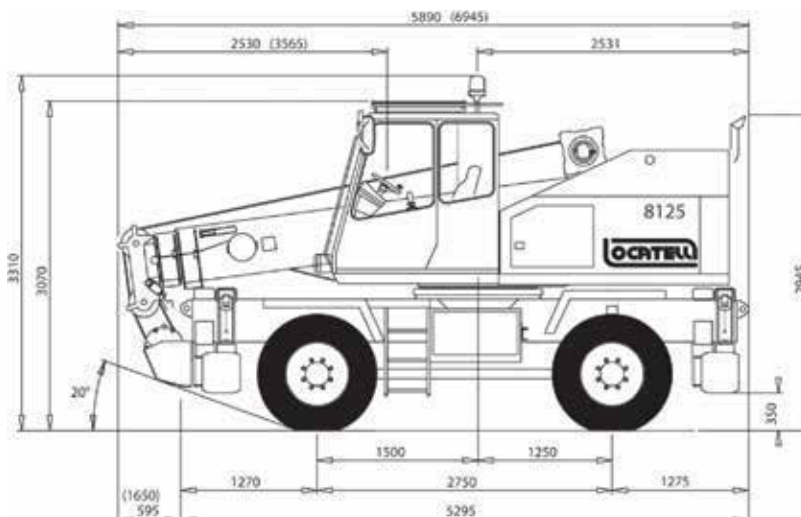
DISPOSITIVI DI SICUREZZA

Fincorsa salita e discesa gancio. Valvole di blocco su tutti i cilindri idraulici. Valvole di massima pressione su tutti i circuiti idraulici.

ACCESSORI A RICHIESTA

- Prolunga inclinabile da 4,15 m
- Gancio a palla 3.000 kg
- Faro di lavoro (cabina e sezione base del braccio)
- Radiocomando
- Indicatore elettronico di carico*

- Dispositivo taglio movimenti*
 - Riscaldamento indipendente cabina *
 - Aria condizionata
 - Ruota di scorta
- *Apparecchiatura standard secondo le normative CE



∅ Dimensioni GRIL 8125.4
∅ Dimensions for GRIL 8125.4

Dimensioni (mm)

CHASSIS

CHASSIS

Heavy duty, all welded box type section frame.

OUTRIGGERS

4 hydraulically operated outrigger controlled from the cab. Four hydraulic cylinders with holding valves lock in position four telescopic inclinable beams with self-adjusting floats.

ENGINE

CATERPILLAR C4.4, four cylinders turbocharged intercooler diesel engine, water cooled. Max power 83 kW (111HP) at 2.200 rpm. Max torque 418 Nm at 1.400 rpm. Dry type air cleaner with service indicator. Fuel tank capacity 90 L.

TRANSMISSION

Hydrostatic, closed circuit with continuous speed regulation. Axial piston variable displacement pump and variable displacement motor mounted on 2 forward and 2 reverse speeds mechanical gearbox. Fully electronic drive control.

HYDRAULIC PUMPS

Three gear type hydraulic pump system: one double, tandem mounted with transmission piston pump and one single, driven from power-take-off on the engine. Total pumps capacity 212 L/min. Oil tank capacity 290 L.

AXLES

Front: driving/steering axle with differential lockout, planetary reduction and gearbox, solidly mounted to frame.

Rear: driving/steering axle with differential and planetary reduction, pivot mounted to allow axle oscillation for rough terrain travel. Automatic oscillation lockout.

STEERING

Power assisted steering, load sensing type on four wheels. Three steering modes are available: only front wheels; 4-wheels coordinated; 4 wheels crab steering.

BRAKES

Service and emergency: multydisc-type, oil immersed, self-adjusting, hydraulically controlled dual independent braking system. Foot operated on all wheels. Parking: rear axle mounted, spring set, hydraulically released.

TYRES

365/80 R20 tubeless type, single mounted front and rear.

ELECTRICAL EQUIPMENT

24 V equipment including light package according to EC traffic regulations.

OPTIONAL EQUIPMENT

- 4,15 m offsetable extension
- Single hook 3.000 kg capacity
- Working lights (on cabin and base boom element)
- Remote control
- Motion cut equipment*

R1:
4 ruote sterzate
4 wheels steered

SUPERSTRUCTURE

SUPERSTRUCTURE FRAME

Fabricated from high tensile steel plate.

BOOM

3 sections 4,8 m to 12,6 m automatically synchronized fully powered telescopic boom. Max. boom head height 15,0 m.

Optional: 4 sections 5,8 m to 20,0 m automatically synchronized fully powered telescopic boom. Max. boom head height 22,1 m.

BOOM ELEVATION

Single double-acting cylinder. Elevation from -9° a $+78^\circ$.

SLEW

360° continuous rotation. Orbit type hydraulic motor driving slewing pinion through planetary double reduction unit. Spring applied, hydraulically released multidisc type slew brake. External gear teeth slew ring. Hand operated slewing lock, controlled from the operator's cab.

MAIN HOIST

Hydraulic. Axial piston type hydraulic motor driving hoist drum through double reduction gear unit. Spring applied, hydraulically released fail-safe hoist brake and counterbalance valve. Hoist drum cable follower.

OPERATOR'S CAB

Turntable mounted on rubber grommets, left hand drive, fully enclosed, all steel construction with safety glass and operator's seat on slides with height and rake adjustment.

CRANE CONTROLS

Armrest mounted joysticks for independent or simultaneous operation of crane motions. Electric switches for outriggers control.

CONTROL VALVES

Individual valve banks permitting simultaneous independent control of multiple crane functions. Centralized system for hydraulic pressure control.

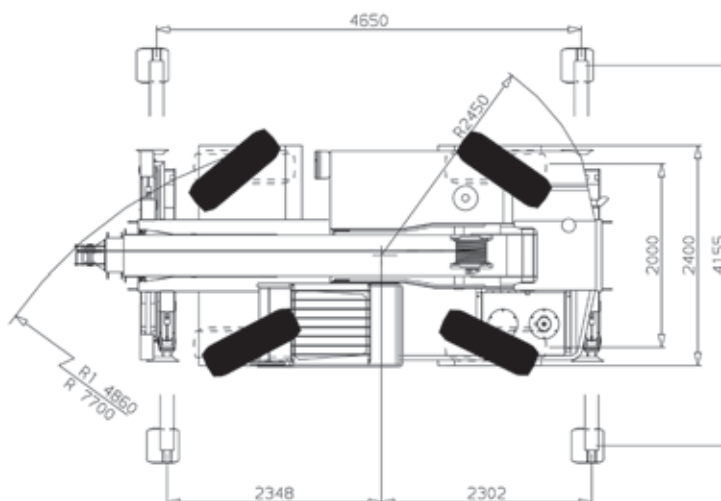
TRAVEL CONTROLS

Adjustable steering wheel. Steering modes selector switch. Forward and reverse speed shift lever. Electric switches for transmission gear selection, front differential lockout and parking brake control.

SAFETY DEVICES

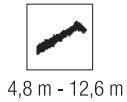
Overhoist and overlower limit switches; lock valves on all cylinders; hydraulic overload valves on all systems.



- Electronic safe load indicator*
 - Hot water cab heater/defroster*
 - Air conditioned
 - Spare tyre
- *Standard equipment for CE machine

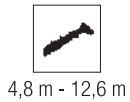




Dimensions (mm)

PORTATE BRACCIO TELESCOPICO - LIFTING CAPACITIES TELESCOPIC BOOM - CAPACITES DE LEVAGE FLECHE TELESCOPIQUE - TRAGLASTEN TELESKOPAUSSLER - CAPACIDADES DE CARGA PLUMA TELESCOPICA

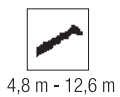




 m	4,8 m	8,7 m	12,6 m	m 
2,0	12,5	10,0		2,0
2,5	11,3	8,9	7,2	2,5
3,0	9,4	7,8	6,3	3,0
3,5		7,0	5,7	3,5
4,0		6,3	5,1	4,0
4,5		5,8	4,6	4,5
5,0		5,3	4,1	5,0
6,0		4,1	3,5	6,0
7,0		3,3	3,0	7,0
8,0			2,5	8,0
9,0			2,0	9,0
10,0			1,6	10,0
11,0			1,0	11,0



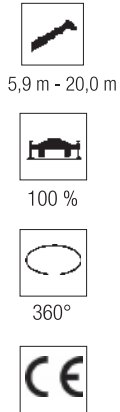
 m	0 km/h			3 km/h			m 
	360°			0°			
	4,8 m	8,7 m	12,6 m	4,8 m	8,7 m	12,6 m	
2,5	4,6	4,6	3,0	7,4	6,0	4,5	2,5
3,0	3,9	3,9	3,0	5,8	5,8	4,5	3,0
3,5		3,0	3,0		5,0	4,5	3,5
4,0		2,4	2,4		4,5	4,5	4,0
4,5		1,9	1,9		3,6	3,6	4,5
5,0		1,5	1,5		2,9	2,9	5,0
6,0		1,1	1,1		2,0	2,0	6,0
7,0		0,7	0,7		1,4	1,4	7,0
8,0						0,9	8,0



PORTATE PROLUNGA - LIFTING CAPACITIES BOOM EXTENSION - CAPACITES DE LEVAGE FLECHETTE TRAGLASTEN KLAPPSPITZE - CAPACIDADES DE CARGA PLUMIN





 m	4,8 m		8,7 m		12,6 m		m 
	4,1 m		4,1 m		4,1 m		
	0°	30°	0°	30°	0°	30°	
2,5	1,4		1,7		2,0		2,5
3,0	1,1	1,0	1,7		1,9		3,0
3,5	0,8	0,8	1,5		1,8		3,5
4,0		0,7	1,4	0,9	1,7		4,0
4,5		0,6	1,2	0,8	1,6	1,0	4,5
5,0		0,5	1,0	0,7	1,5	0,9	5,0
6,0				0,6	1,2	0,8	6,0
7,0				0,5	0,9	0,7	7,0
8,0					0,7	0,6	8,0
9,0						0,5	9,0

PORTATE BRACCIO TELESCOPICO - LIFTING CAPACITIES TELESCOPIC BOOM - CAPACITES DE LEVAGE FLECHE TELESCOPIQUE - TRAGLASTEN TELESKOPAUSLEGER - CAPACIDADES DE CARGA PLUMA TELESCOPICA

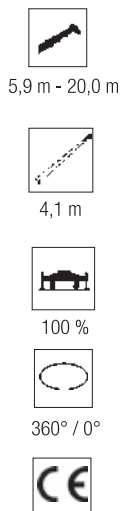


 m	5,9 m	10,6 m	15,3 m	20,0 m	m 
2,0	12,5				2,0
2,5	10,1	6,0			2,5
3,0	8,9	6,0	5,6		3,0
3,5	8,0	6,1	5,6		3,5
4,0	7,1	6,2	5,2	4,0	4,0
4,5		6,3	4,7	3,9	4,5
5,0		6,1	4,3	3,8	5,0
6,0		4,4	3,6	3,2	6,0
8,0		2,6	2,6	2,3	8,0
10,0			1,7	1,7	10,0
12,0			1,1	1,1	12,0
14,0				0,8	14,0
16,0				0,5	16,0



 m	0 km/h			3 km/h			m 
	360°						
	5,9 m	10,6 m	15,3 m	5,9 m	10,6 m	15,3 m	
2,5	4,6	4,6	3,0	7,4	6,0	4,5	2,5
3,0	3,9	3,9	3,0	5,8	5,8	4,5	3,0
3,5		3,0	3,0		5,0	4,5	3,5
4,0		2,4	2,4		4,5	4,5	4,0
4,5		1,9	1,9		3,6	3,6	4,5
5,0		1,5	1,5		2,9	2,9	5,0
6,0		1,1	1,1		2,0	2,0	6,0
7,0		0,7	0,7		1,4	1,4	7,0
8,0						0,9	8,0

PORTATE PROLUNGA - LIFTING CAPACITIES BOOM EXTENSION - CAPACITES DE LEVAGE FLECHETTE TRAGLASTEN KLAPPSPITZE - CAPACIDADES DE CARGA PLUMIN





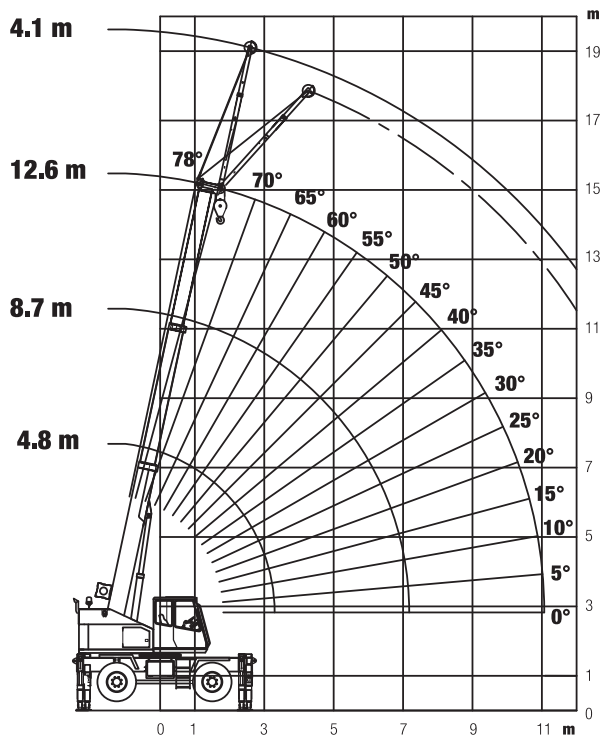
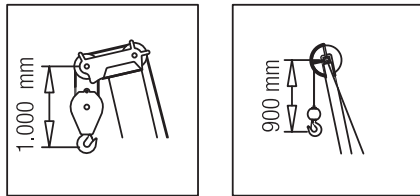
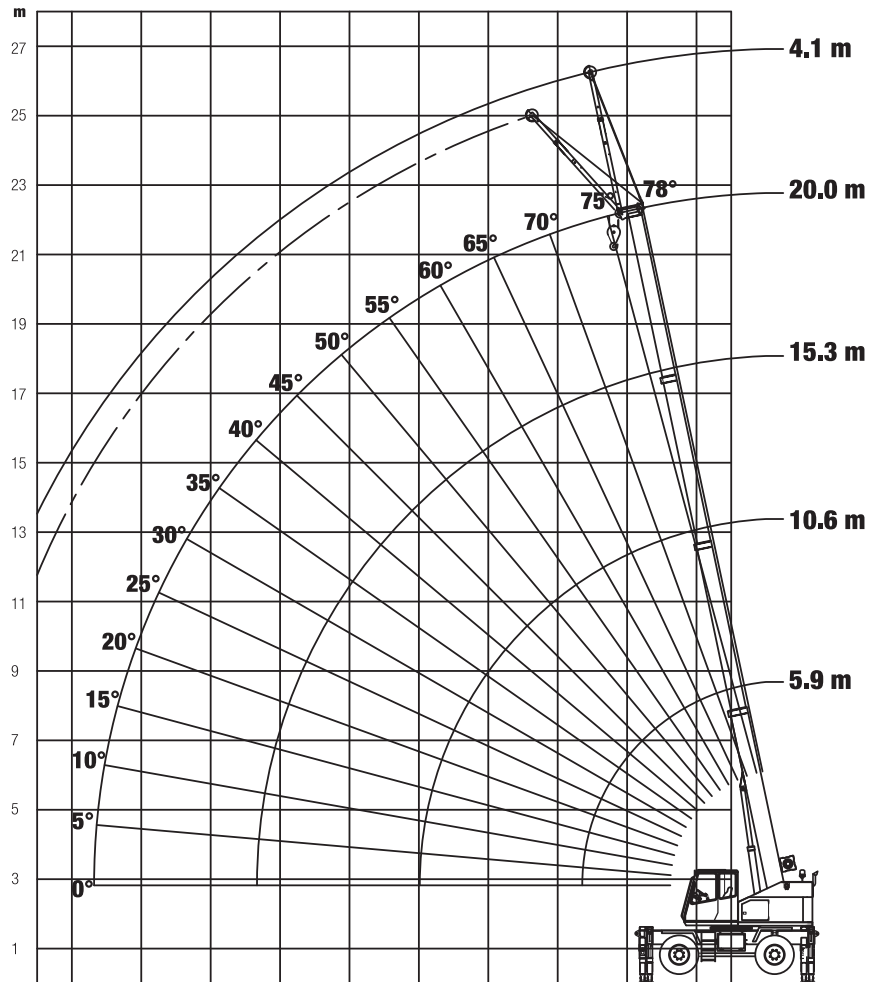
 m	5,9 m		10,6 m		15,3 m		20,0 m		m 
	4,1 m								
	0°	30°	0°	30°	0°	30°	0°	30°	
2,5	1,6		1,9						2,5
3,0	1,4	1,0	1,9		2,0				3,0
3,5	1,2	0,9	1,8		1,9				3,5
4,0	0,9	0,8	1,7	1,0	1,9				4,0
4,5	0,7	0,7	1,6	0,9	1,8		2,0		4,5
5,0		0,6	1,4	0,9	1,8	1,0	1,9		5,0
6,0		0,4	1,1	0,8	1,6	0,9	1,8	1,0	6,0
8,0				0,6	1,2	0,8	1,6	0,9	8,0
10,0					0,7	0,6	1,2	0,7	10,0
12,0							0,8	0,6	12,0
14,0								0,4	14,0

DIAGRAMMA DI LAVORO - WORKING DIAGRAM - DIAGRAMME DE TRAVAIL ARBEITSBEREICH - DIAGRAMA DE TRABAJO

GRIL 8125.3



GRIL 8125.4



NOTE SULLA TABELLA DI PORTATE

- I carichi riportati nella tabella di portata sono a norme CE.
- Le portate sono indicate in tonnellate.
- Il peso dei bozzelli, delle prolunghie braccio, delle imbracature e di qualsiasi altra attrezzatura di sollevamento deve essere detratto dalle portate indicate in tabella per ottenere il carico netto sollevabile.
- I raggi di lavoro sono misurati dal centro della ralla di rotazione.
- Per lunghezze di braccio e/o raggi di lavoro non elencati, usare il carico minore corrispondente alla lunghezza di braccio e/o al raggio di lavoro immediatamente successivi.
- Le portate su stabilizzatori sono valide solo se tutte le travi degli stabilizzatori sono completamente estese e la gru, accuratamente livellata, appoggia su una superficie di supporto solida.
- Le portate su pneumatici sono valide a condizione che i pneumatici siano gonfiati alla pressione prescritta e che la gru operi su un terreno piano, solido ed orizzontale:
 - per le portate statiche su 360° l'oscillazione dell'assale posteriore deve essere bloccata.
 - per le portate frontali in traslazione il fermo di blocco della rotazione deve essere inserito e la marcia con il carico sospeso deve essere eseguita con il carico leggermente sollevato da terra, prossimo alla gru, evitando oscillazioni del carico.

NOTES TO LOAD CHARTS

- The tabulated lifting capacities comply with the CE standards.
- Lifting capacities are given in metric tons.
- The weight of the hookblocks, boom extensions, sling and all auxiliary lifting devices must be deducted from the lifting capacities to obtain the net load to be lifted.
- Working radii are measured from the slewing centreline.
- For boom lengths and/or radii not listed use the smallest load given for the next longer boom length and/or radius.
- The capacities on outriggers are valid only if all outrigger beams are fully extended and the crane accurately levelled on a firm supporting surface.
- The capacities on tyres are valid only if the tyres are inflated to the recommended pressure and the crane works on a flat, solid and horizontal surface:
 - for 360° static capacities the rear axle oscillation must be locked.
 - for over front travelling capacities the swing lock pin must be fully engaged and the travel with suspended load should be carried out with the load little raised from the ground, close to the crane and avoiding load oscillations.

DATI TECNICI - SPECIFICATIONS - CARACTERISTIQUES - TECHNISCHE DATEN - DATOS TECNICOS

		Peso sugli assali Axle loads Poids d'essieux Achslasten Carga por eje		Peso totale Total weight Poids total Gesamtgewicht Peso total
		1	2	
GRIL 8125.3	t	4,9	6,7	11,6
GRIL 8125.4	t	5,2	6,9	12,3

		1	2	R1	R2	
		km/h	14	38	14	
		365/80 R20				

		Funzioni Mechanisms Mécanismes Antriebe Mecanismos	Progressivamente variabile Infinitely variable Progressivement variable Stufenlos Infinitamente variable	Diametro / Lunghezza fune Rope diameter / Rope length Diamètre / longueur du câble Seil ø / Seillänge Diámetro cable / longitud cable	Tiro max. ammissibile Max. permissible line pull Effort max. admis sur brin Max. zulässiger Seilzug Carga max. por reenvío
		38 m/min	12 mm x 80 m	20,5 kN	
		0 - 2,6 min ⁻¹			
		-9° / +78° 15 s ca. / 15 s approx.			
GRIL 8125.3		4,8 m - 12,6 m 27 s ca. / 27 s approx.			
GRIL 8125.4		5,9 m - 20,0 m 38 s ca. / 38 s approx.			

	Portata Lifting capacity Force de levage Traglast Capacidad de carga	N° di carrucole No of sheaves Nbr de poulies N° der Rollen No de poleas	N° di taglie No of lines Nbr de brins Strangzahl No de reenvíos	Peso Weight Poids Gewicht Peso
	12,5 t	3	6	150 kg
	3 t	-	1	70 kg

Simboli - Symbols - Symboles - Symbolen - Símbolos

	Braccio telescopico Telescopic boom Flèche télescopique Teleskopausleger Pluma telescópica		Prolunga braccio Boom extension Rallonge de flèche Klappspitze Extensión de pluma		Stabilizzatori Outriggers Calage Abstützungen Estabilizadores		Pneumatici Tyres Pneumatiques Bereifung Neumáticos		Rotazione Slewing Orientation Drehwerk Giro
	Contrappeso Counterweight Contrepoids Gegenwicht Contrapeso		Raggio Radius Portée Ausladung Radio		Marcia Gear Rapport Gang Marcha		Gamma lenta Low range Gamme basse Gelände Gama lenta		Gamma veloce High range Gamme haute Strasse Gama alta
	Argano principale Main hoist Treuril principal Haupthubwerk Cabrestante principal		Argano ausiliario Auxiliary hoist Treuril auxiliaire Hilfshubwerk Cabrestante auxiliar		Sfilo braccio Boom telescoping Télescopage de flèche Teleskopieren Telescopaje de pluma		Elevazione braccio Boom elevation Relevage de flèche Wippwerk Elevación de pluma		Bozzello Hookblock Crochet moufle Hachenflasche Gancio



» www.locatell Crane.com



LOCATELLI CRANE srl

Via Lombardia n. 32 - 24030 Mapello (BG) - Italy - Tel. +39 035 4945066 - Fax +39 035 4945549 - info@locatell Crane.com